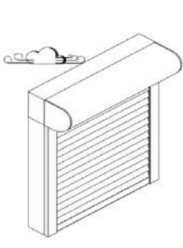
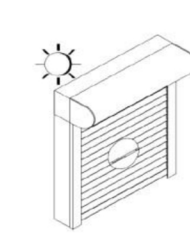
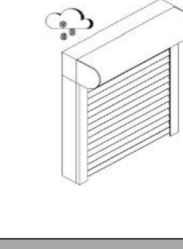
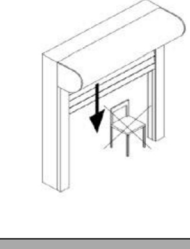
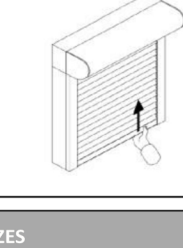
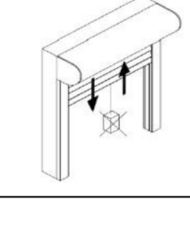
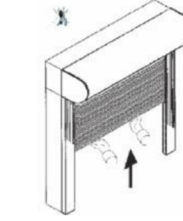


ROLLADEN-SYSTEME BEDIENUNGS- UND PFLEGEANLEITUNGEN


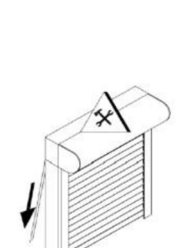
EMPFEHLUNGEN FÜR EINE LANGANHALTENDE LEBENSDAUER DER ROLLADEN, COMBO UND SONRO SONNENSCHUTZ

WICHTIG

Vor dem ersten Gebrauch bitte sorgfältig die Sicherheitshinweise lesen und befolgen. Schäden die durch Nichtbeachtung der Sicherheitshinweise verursacht werden, werden nicht gedeckt. Diese Anweisungen für den späteren Gebrauch aufbewahren, da sie wichtige Bedienungs- und Pflegetipps enthalten. Die Rollladen wurden von Experten für Rollladen und Sonnenschutz geliefert und eingebaut. Reparaturen und Demontagen dürfen nur von Fachleuten durchgeführt werden, die auf diesem Gebiet geschult wurden. Nehmen Sie keine Änderungen an den Produkten selbst vor. Bei herausgeforderten Veränderungen übernehmen wir keine Garantie für den sicheren Umgang mit Produkten. Die gezeigten Bilder sind nur Beispiele. Die Anleitung ist für alle Rollladensysteme geeignet.

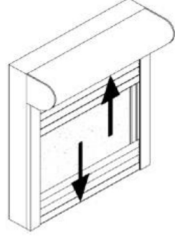
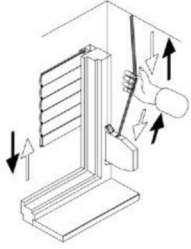
ROLLADENBEDIENUNG BEI GEWITTER		ROLLADENBEDIENUNG BEI HITZE	
<p>Bei starkem Wind die Fenster schließen. Bitte sicherstellen, dass auch während Ihrer Abwesenheit kein Durchzug entstehen kann.</p> <p>TIPP Angesichts der unvorhersehbaren Wetterbedingungen, die zu schweren Stürmen (Hagel) führen können, empfehlen wir, alle Sonnenschutz-Produkte zu öffnen, um Schäden zu vermeiden.</p> <p>ACHTUNG! Die angegebene Windgeschwindigkeit ist nur bei geschlossenem Fenster gewährleistet.</p>		<p>Falls Rollläden als Sonnenschutz verwendet werden, empfehlen wir, diese nicht vollständig zu schließen, damit eine bessere Belüftung ermöglicht wird.</p>	
ROLLADENBEDIENUNG BEI KÄLTE		HEBEN UND SENKEN DER ROLLÄDEN	
<p>Bei Frost kann der Rollladen anfrieren. Keine Gewalt anwenden. Falls die Rollläden anfrieren, Öffnen oder Schließen Sie sie nicht mit Gewalt.</p> <p>TIPP Nach dem Abtauen ist die Bedienung erneut möglich.</p>		<p>Das Senken der Rollläden darf nicht verhindert werden.</p> <p>TIPP Bitte darauf achten, dass keine Hindernisse beim Senken der Rollläden auftreten.</p>	
FALSCHBEDIENUNG		NICHT BESTIMMUNGSGEMÄRE VERWENDUNG	
<p>Den Rollladen niemals mit der Hand nach oben schieben. Dies kann zu Fehlfunktionen führen.</p>		<p>Das Produkt nicht mit zusätzlichem Gewicht belasten.</p>	
BEDIENUNG DES EINGEBAUTEN INSEKTENSCHUTZES		INSEKTENSCHUTZ	
<p>Falls Sie den Insektenschutz öffnen möchten den Endstreifen des Insektenschutzes nach unten drücken (Klick-System). Der Insektenschutz hat eine integrierte Bremse und wickelt sich langsam selbstständig in den Kasten ein.</p>			

INSTANDHALTUNG UND PFLEGEHINWEISE

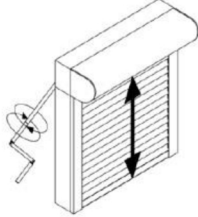
PFLEGE		INSTANDHALTUNG	
<p>Um eine langanhaltende Lebensdauer zu gewährleisten, empfehlen wir eine regelmäßige Reinigung der Rollläden.</p> <p>TIPP Schmutz und Partikel aus den Führungen regelmäßig entfernen. Zur Reinigung der Oberfläche nur milde Reinigungsmittel verwenden.</p>		<p>Den Rollladen und die Bedienelemente regelmäßig auf Anzeichen von Abnutzung und Beschädigung untersuchen und auf Sandfestigkeit prüfen und rechtzeitig einen Servicetechniker benachrichtigen.</p> <p>Für die Erneuerung von Bedienelemente bzw. Beseitigung von Beschädigungen nur Original-Ersatzteile verwenden.</p> <p>ACHTUNG! Bei Beschädigung des Gurtzuges läuft der Rollladen unkontrolliert herunter und kann beschädigt werden. Bei fortgesetzter Verwendung kann der gesamte Rollladen beschädigt werden.</p>	 <p>Rollladen nicht benutzen, wenn eine Reparatur erforderlich ist.</p>

BEDIENUNG

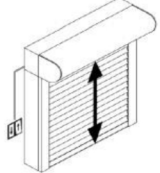
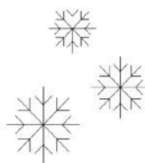
MANUELL BETRIEBENE ROLLADEN MIT GURTZUG ODER SEIL

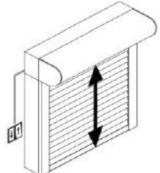
ROLLADEN ÖFFNEN / SCHLIEßEN (ALLGEMEINES VORGEHEN)		ROLLADEN ÖFFNEN / SCHLIEßEN	
<p>Die manuelle Bedienung der Rollläden ist mit einem Gurtzug oder Seil möglich. Es ist wichtig, ruckartige Bewegungen des Aufzugsgurtes zu vermeiden. Beim Öffnen / Schließen der Rollläden kurz vor der Endleiste oben oder unten langsam betätigen.</p>		<p>Aufzugsgurt immer gleichmäßig und senkrecht nach unten bzw. aus dem Wickelgehäuse ziehen</p> <p>TIPP Eine nicht senkrechte Bewegung des Aufzugsgurtes führt zu übermäßiger Abnutzung. Der Gurt kann sich daher biegen, was zu Fehlfunktionen führen kann.</p> <p>ACHTUNG! Das Wickelgehäuse wickelt den Aufzugsgurt automatisch auf. Den Aufzugsgurt fast vor der oberen Position leicht lösen.</p>	

MANUELL BETRIEBENE ROLLADEN MIT KURBEL (HANDKURBEL)

ROLLADEN ÖFFNEN/SCHLIEßEN	
<p>Vor dem vollständigen Öffnen der Rollläden die Drehbewegung der Kurbel verlangsamen. Der Rollladen soll nicht gewaltsam oben oder unten anschlagen. Sobald Sie einen Widerstand spüren, nicht mehr weiterdrehen.</p> <p>TIPP Eine zu große Ablenkung der Kurbelstange vermeiden, da dies zu übermäßigem Verschleiß führt.</p> <p>ACHTUNG! Kurbel bei vollständig geöffnetem Rollladen nicht gewaltsam weiterdrehen. Sobald Sie einen Widerstand spüren, den Kurbel bei vollständig geschlossenem Rollladen nicht mehr weiter in Abwärtsrichtung drehen.</p>	

ELEKTRISCH BETRIEBENE ROLLADEN

BEDIENUNG DES SACHLTERS		VORGEHEN IM WINTER	
<p>Durch Drücken der entsprechenden Taste (OBEN / UNTEN) bewegt sich der Rollladen in die gewünschte Richtung. Durch Drücken der STOP-Taste (abhängig von der Schalterversion) wird der Rollladen angehalten.</p>		<p>Bei automatischer Bedienung im Falle eines Anfrierns, die automatische Bedienung ausschalten.</p> <p>AUSNAHME Rollladenantriebe mit eingebautem Überlastschutz bzw. Fähigkeit, Hindernisse zu erkennen.</p>	

ZUGÄNGIGKEIT DER BEDIENELEMENTE BESCHRÄNKEN		AUTOMATISCHE ROLLADEN VOR BALKON- UND TERRASSENTÜERN	
<p>Kinder dürfen nicht mit den Bedienelementen wie z.B. Funkhandsender oder Schalter des Rollladens spielen.</p>		<p>Für den Fall, dass vor dem einzigen Zugang zu Ihrem Balkon oder Ihrer Terrasse ein Rollladen mit automatischer Steuerung montiert ist, besteht die Möglichkeit, dass Ihnen der Zugang zur Wohnung verhindert wird.</p> <p>HINWEIS Schalten Sie bei der Benutzung des Balkons bzw. der Terrasse die Automatik ab. So wird ein Aussperren vermieden.</p>	